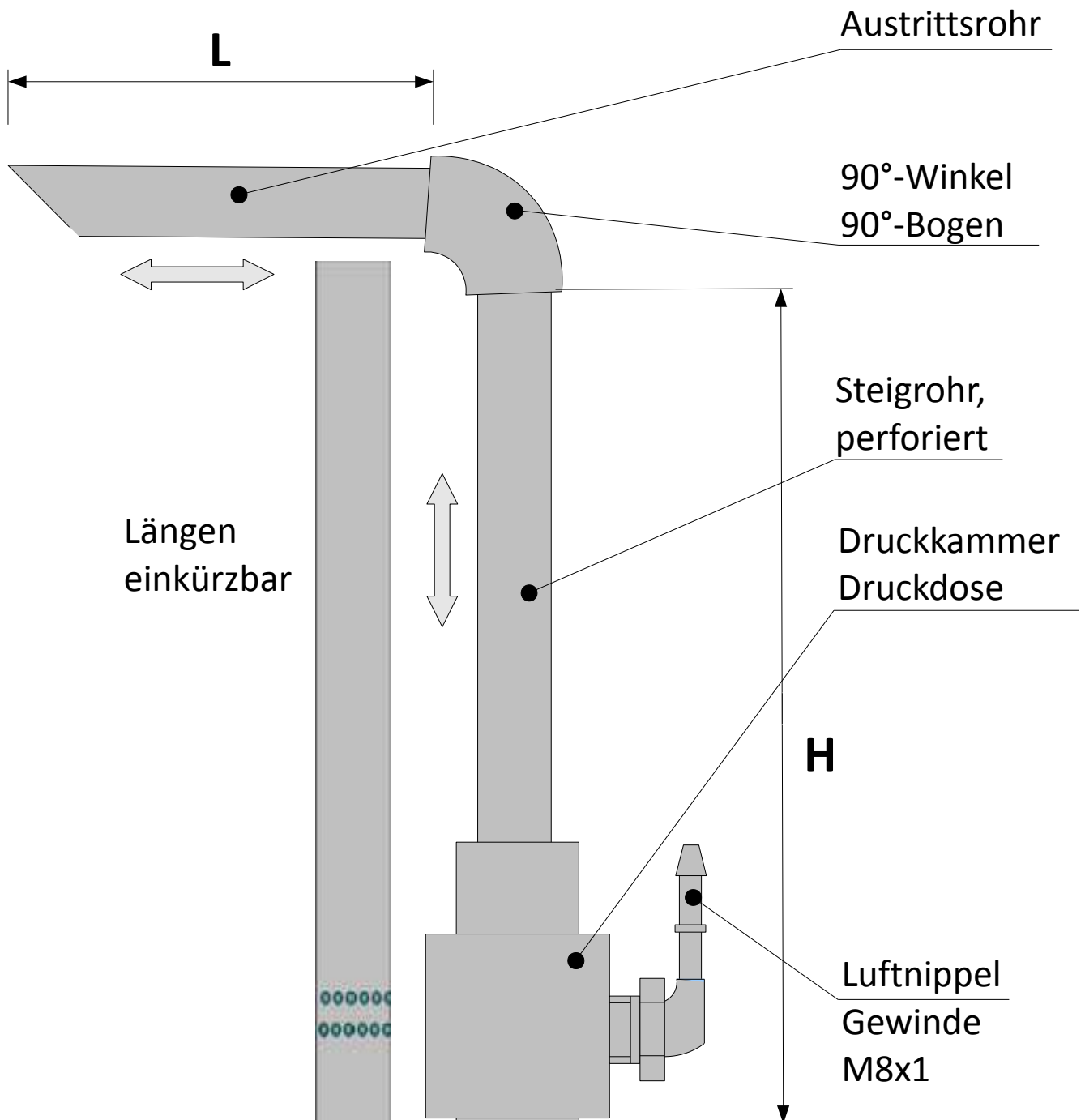


Deisterfische.de Luftheber, PVC-PE, grau



Baugröße	Austrittsrohr Länge L	Steigrohr Länge H
Luftheber \varnothing 12 mm:	ca. 6 cm	ca. 18 cm
Luftheber \varnothing 20 mm:	ca. 12 cm	ca. 22 cm
Luftheber \varnothing 25 mm:	ca. 15 cm	ca. 30 cm
Luftheber \varnothing 32 mm:	auf Wunsch	auf Wunsch